

Konvektomat elektrický 10x GN 1/1, 17,4 kW, nástřík, dotykový, automatický, pravé dveře

Model	Sap kód	00014268
MPD 1011 X ERAM	Skupina artiklů	Konvektomaty

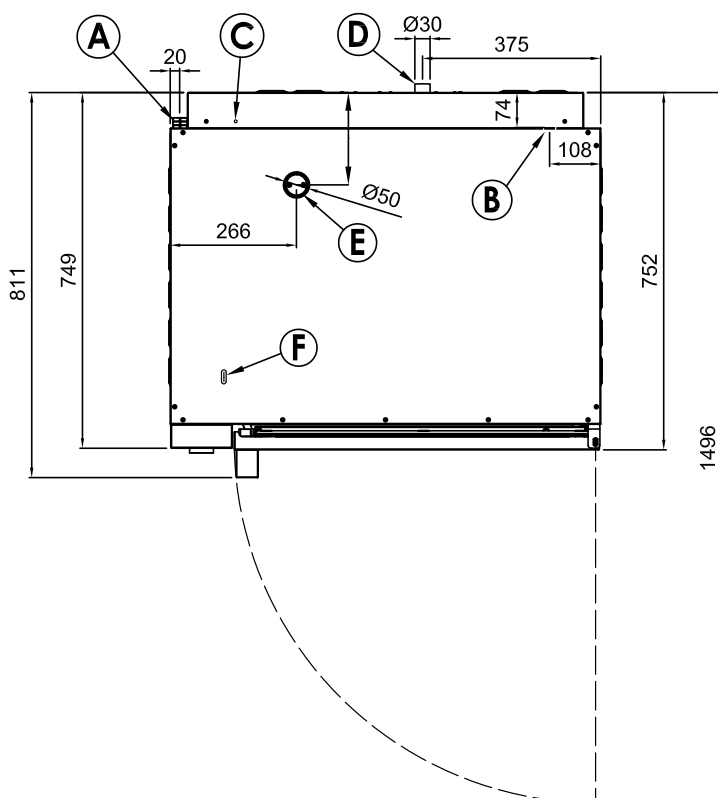
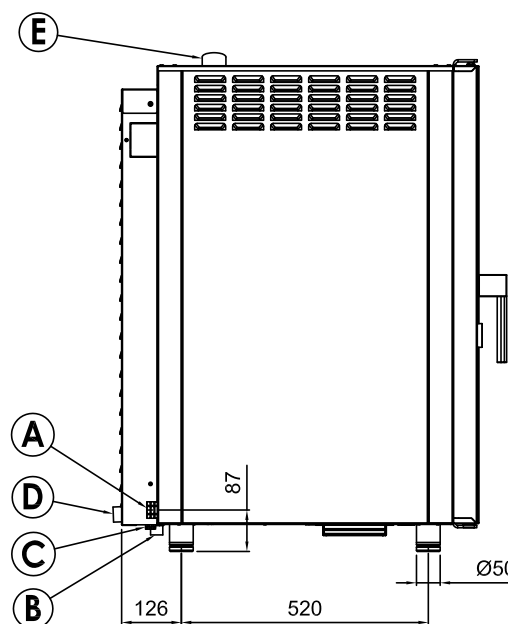
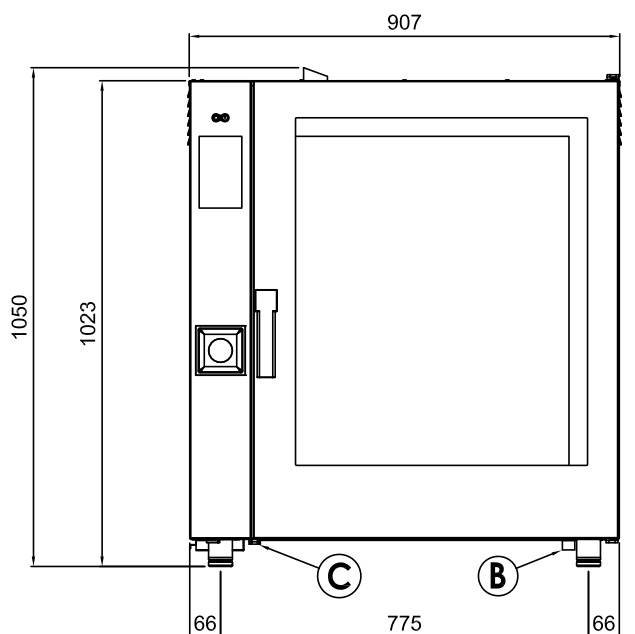


- Typ vývinu páry: Nástřík
- Počet GN / EN zařízení: 10
- Velikost GN / EN zařízení [mm]: GN 1/1, EN 600x400
- Hloubka GN zařízení [mm]: 65
- Typ ovládání: Dotykové + knoflík
- Velikost displeje: 7"
- Řízení vlhkosti: Ano, nepřímé měření
- Pokročilé nastavení vlhkosti: Ne
- Delta T tepelná úprava: Ano
- Více úrovně vaření: Program zásuvů - řízení tepelné úpravy pro každý pokrm zvlášť
- Konstrukce dveří: Odvětrávané bezpečnostní dvojitě sklo, rozebíratelné pro snadné čištění

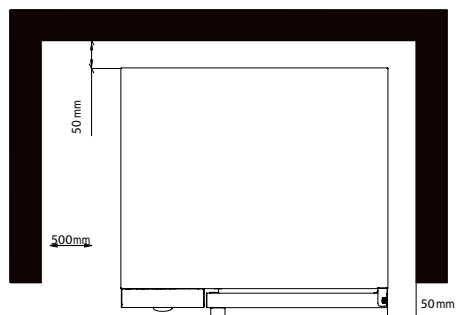
Sap kód	00014268	Typ vývinu páry	Nástřík
Šířka netto [mm]	907	Počet GN / EN zařízení	10
Hloubka netto [mm]	752	Velikost GN / EN zařízení [mm]	GN 1/1, EN 600x400
Výška netto [mm]	1037	Hloubka GN zařízení [mm]	65
Hmotnost netto [kg]	110.00	Typ ovládání	Dotykové + knoflík
Příkon elektrický [kW]	17.400	Velikost displeje	7"
Napájení	400 V / 3N - 50 Hz		

Konvektomat elektrický 10x GN 1/1, 17,4 kW, nástřík, dotykový, automatickámytí, pravé dveře

Model	Sap kód	00014268
MPD 1011 X ERAM	Skupina artiklů	Konvektomaty



- A Electrical connection
- B Softened water inlet (G3/4)
- C Equipotential bonding
- D Drain (Ø30)
- E Humidity discharge (Ø50)
- F Detergent hose inlet



* Clearance requirements

NOTE

* Drain line must be vented

Konvektomat elektrický 10x GN 1/1, 17,4 kW, nástřík, dotykový, automatickámytí, pravé dveře

Model	Sap kód	00014268
MPD 1011 X ERAM	Skupina artiklů	Konvektomaty

1. Sap kód:

00014268

2. Šířka netto [mm]:

907

3. Hloubka netto [mm]:

752

4. Výška netto [mm]:

1037

5. Hmotnost netto [kg]:

110.00

6. Šířka brutto [mm]:

940

7. Hloubka brutto [mm]:

900

8. Výška brutto [mm]:

1160

9. Hmotnost brutto [kg]:

130.00

10. Typ spotřebiče:

Elektrické zařízení

11. Příkon elektrický [kW]:

17.400

12. Napájení:

400 V / 3N - 50 Hz

13. Materiál:

AISI 304

14. Vnější barva zařízení:

Nerezové

15. Řízení vlhkosti:

Ano, nepřímé měření

16. Stohovatelnost:

Ano

17. Typ ovládání:

Dotykové + knoflík

18. Doplnující informace:

možnost reverzního otevírání dveří – klika na pravé straně (nutné specifikovat při objednávce)

19. Typ vývinu páry:

Nástřík

20. Zesílená verze:

Ano

21. Komínek pro odtah vlhkosti:

Ano

22. Funkce odloženého startu:

Ano

23. Velikost displeje:

7"

24. Delta T tepelná úprava:

Ano

25. Sjednocené dokončení pokrmů EasyService:

Ano

26. Vaření přes noc:

Ano

27. Mycí systém:

otevřený

28. Typ mycího prostředku:

Tekutý mycí detergent + oplach vodou

Konvektomat elektrický 10x GN 1/1, 17,4 kW, nástřík, dotykový, automatickámytí, pravé dveře

Model	Sap kód	00014268
MPD 1011 X ERAM	Skupina artiklů	Konvektomaty

29. Více úroňové vaření:

Program zásuvů - řízení tepelné úpravy pro každý pokrm zvlášť

30. Pokročilé nastavení vlhkosti:

Ne

31. Nízkoteplotní tepelná úprava:

od 50 °C

32. Zastavení ventilátoru:

Přerušení chodu při otevření dveří, nebržděný

33. Typ osvětlení:

LED osvětlení ve dveřích, na jedné straně

34. Materiál a tvar komory:

AISI 304, se zaoblenými rohy pro snadné čištění

35. Reverzibilní ventilátor:

Ano

36. Funkce udržovací skříně:

Ano

37. Materiál tělesa:

Incoloy

38. Sonda:

Ano

39. Sprcha:

Ruční (volitelná)

40. Rozteč mezi zásuvy [mm]:

74

41. Funkce uzení:

Ano

42. Vnitřní osvětlení:

Ano

43. Nízkoteplotní tepelná úprava:

Ano

44. Počet ventilátorů:

2

45. Počet rychlostí ventilátoru:

3

46. Počet programů:

1000

47. USB port:

Ano, pro nahrání receptů a aktualizaci firmware

48. Konstrukce dveří:

Odvětrávané bezpečnostní dvojité sklo, rozebiratelné pro snadné čištění

49. Počet přednastavených programů:

100

50. Počet kroků receptu:

9

51. Minimální teplota zařízení [°C]:

50

52. Maximální teplota zařízení [°C]:

300

53. Typ ohřevu zařízení:

Kombinace páry a horkého vzduchu

54. HACCP:

Ano

Konvektomat elektrický 10x GN 1/1, 17,4 kW, nástřík, dotykový, automatickámytí, pravé dveře

Model	Sap kód	00014268
MPD 1011 X ERAM	Skupina artiklů	Konvektomaty

55. Počet GN / EN zařízení:

10

59. Průřez vodičů CU [mm²]:

5

– Výkon (kW): 37 a více (230 V); 64 a více (400 V)

56. Velikost GN / EN zařízení [mm]:

GN 1/1, EN 600x400

60. Jmenovitý průměr potrubí:

DN 50

57. Hloubka GN zařízení [mm]:

65

61. Přípojka na vodu:

3/4"

58. Funkce regenerace pokrmů:

Ano